



**Ersatzteil-Katalog**  
**LKW 0,75 t gl**

**BÜSSING**  
**Lizenzbau Borgward**

**BÜSSING AUTOMOBILWERKE AG. BRAUNSCHWEIG**

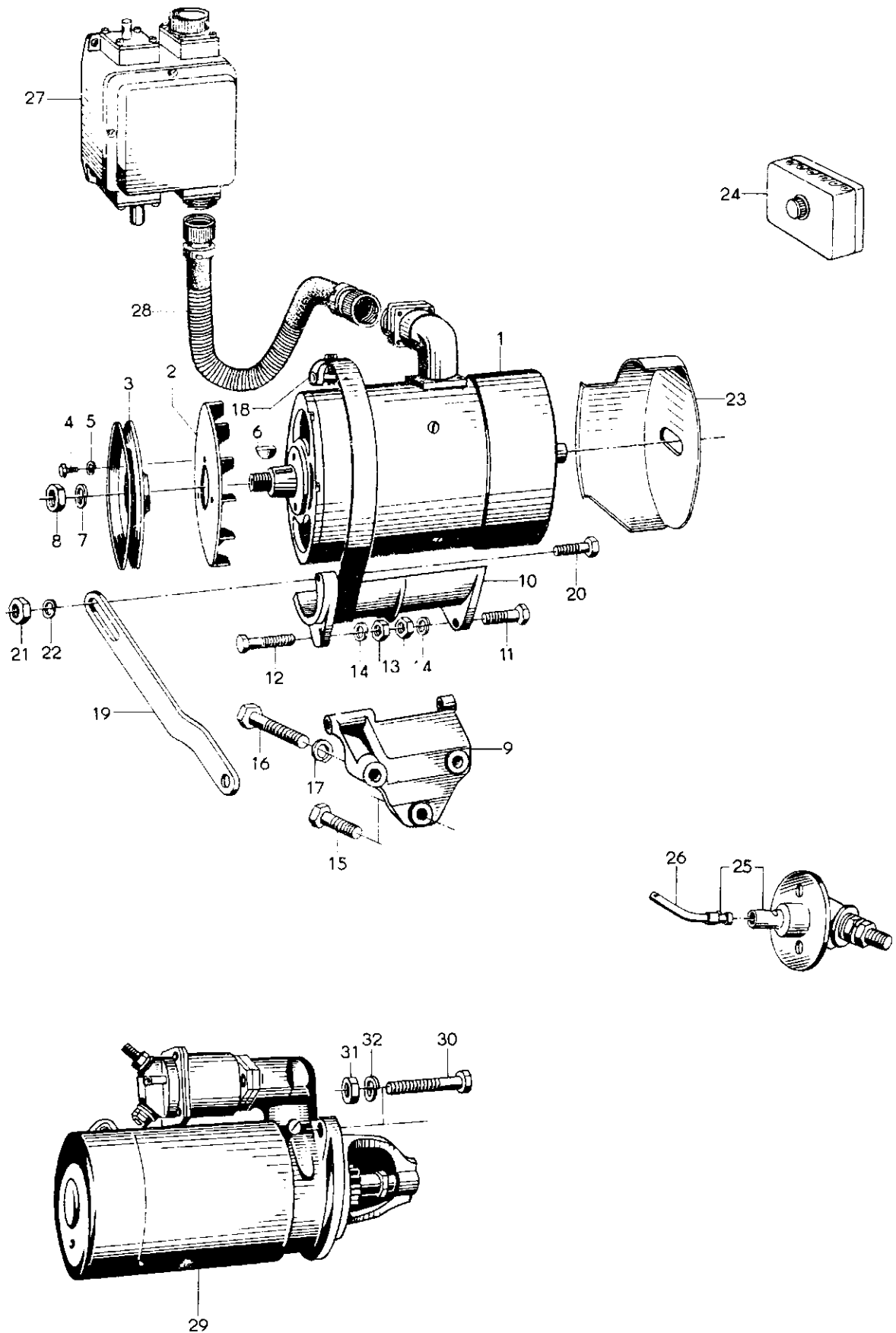
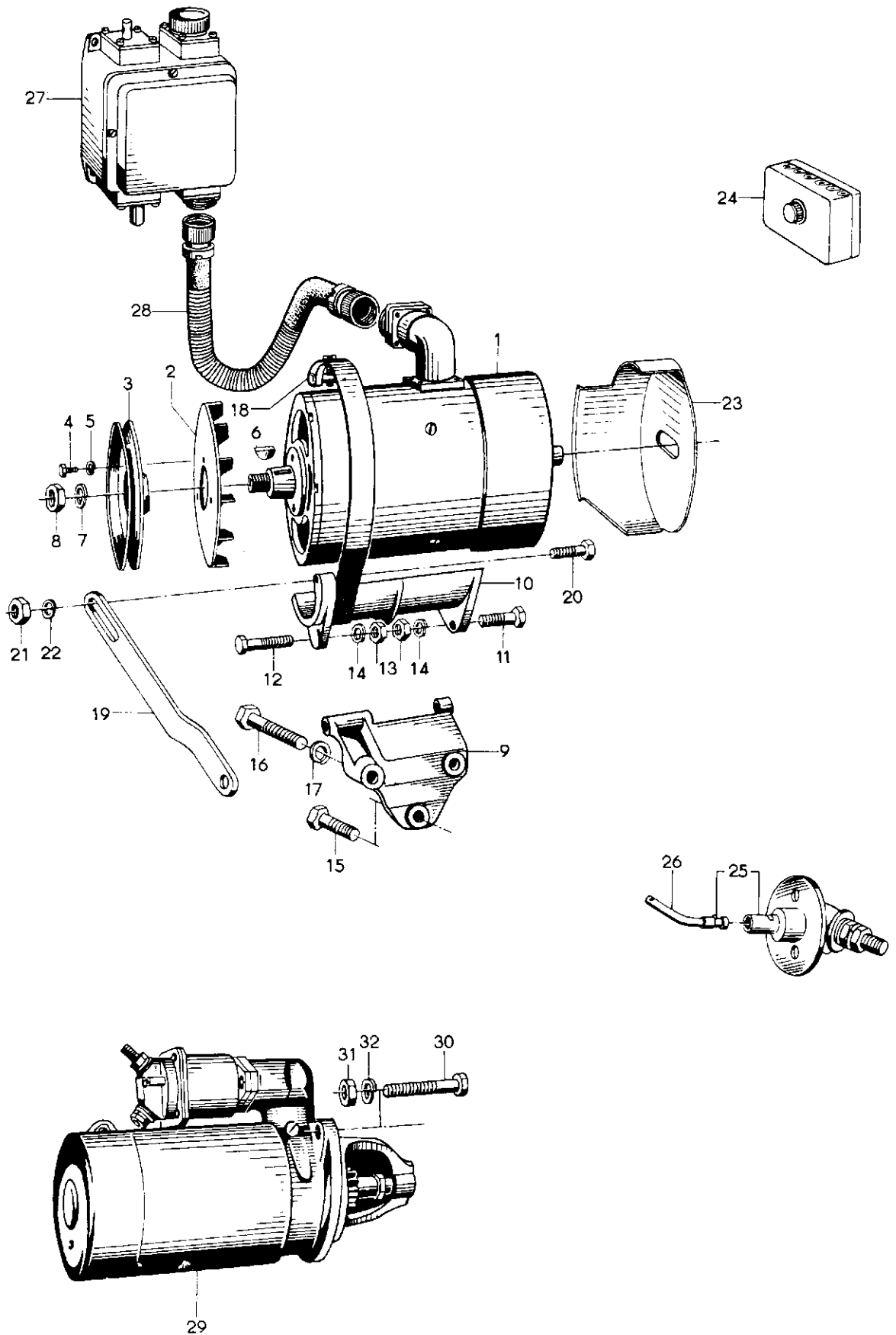


Bild-Nr.	Teile-Nr.	Gegenstand	Anzahl	Bemerkungen
		<b>Untergruppe 0601</b>		
		<b>Lichtmaschine</b>		
1	045 307 01 01	Lichtmaschine Bosch LJ/GQ 600/24 1300 R 6 . . . .	1	
1a	095 307 00 35	Anschlußstück . . . . .	1	
-	095 307 00 05	Kohlebürste Bosch WSK 38 E 5 Z . . . . .	4	
-	095 307 00 06	Feder für Kohle Bosch WSF 658/1 X . . . . .	4	
-	095 307 00 07	Anker mit Kugellager Bosch L JAN 7 E 21 Z . . . .	1	
-	095 307 00 08	Erregerwicklung Spule 1 Bosch LJWC 2 E 43 Z . . . .	1	
-	095 307 00 09	Erregerwicklung Spule 2 Bosch LJWC 2 E 2 Z . . . .	1	
-	095 307 10 00	Erregerwicklung Spule 3 Bosch LJWC 2 E 3 Z . . . .	1	
-	095 307 00 47	Erregerwicklung Spule 4 Bosch LJWC 2 E 44 Z . . . .	1	
2	045 307 20 00	Lüfterscheibe Bosch L JLS 11 E 1 Z . . . . .	1	
3	045 307 02 00	Keilriemenscheibe . . . . .	1	
4	901 05 121 57	6 kt.-Schraube M 6 x 12 8 G - phos. DIN 933 - Lüfterscheibe an Keilriemenscheibe . . . . .	3	
5	904 04 015 03	Federring B 6 verz. DIN 127 . . . . .	3	
6	904 32 509 30	Scheibenfeder 4 x 6,5 St. 60.11 DIN 6888 . . . .	1	
7	904 03 028 03	Federring A 14 verz. DIN 127 - Keilriemenscheibe an Lichtmaschine . . . . .	1	
8	902 04 026 37	6 kt.-Mutter M 14 x 1,5 5 S - phos. DIN 936 - Keilriemenscheibe an Lichtmaschine . . . . .	1	
9	045 307 05 01	Lichtmaschinen-Bock, 10 mm Löcher . . . . .	1	( bis Motor-Nr. ( 125 807 ( 12 mm Löcher
10	045 307 05 02	Schwenkbock . . . . .	1	
11	901 01 207 57	6 kt.-Schraube M 10 x 38 8 G - phos. DIN 931 . .	1	
12	901 01 220 57	6 kt.-Schraube M 10 x 70 8 G - phos. DIN 931 . .	1	
13	902 03 009 37	6 kt.-Mutter M 10 5 S - phos. DIN 934 . . . . .	2	
14	904 04 021 03	Federring B 10 verz. DIN 127 - Lichtmaschinenbock - Schwenkbock . . . . .	2	
15	901 01 203 57	6 kt.-Schraube M 10 x 28 8 G - phos. DIN 931 - Lichtmaschinenbock an Motor. . . . .	2	
16	901 01 220 57	6 kt.-Schraube M 10 x 70 8 G - phos. DIN 931 - Lichtmaschinenbock an Motor . . . . .	1	
17	904 47 711 03	Spezialfederring 10 verz. ATN 5101 . . . . .	3	
18	045 300 35 00	Spannband Bosch DBE 23/1 Z . . . . .	2	
19	045 307 07 02	Verstellasche . . . . .	1	
20	901 01 167 57	6 kt.-Schraube M 8 x 40 8 G - phos. DIN 931 - Lasche an Schwenkbock . . . . .	1	
21	902 03 008 37	6 kt.-Mutter M 8 5 S - phos. DIN 934 . . . . .	1	
22	904 04 018 03	Federring B 8 verz. DIN 127 . . . . .	1	
23	045 300 84 00	Abschirmblech f. Lichtmaschine . . . . .	1	
		<b>Untergruppe 0602.1</b>		
		<b>Sicherungsdose</b>		
24	133 650 11 00	Sicherungsdose - Brücke: 1. u. 2. 3. - 5. Sicherung . . . . .	1	

Bild-Nr.	Teile-Nr.	Gegenstand	Anzahl	Bemerkungen
-	097 650 00 05	Deckel - Sicherungsdose . . . . .	1	
-	133 650 11 01	Sicherungsdose - Brücke: 2. u. 3. Sicherung . . . . .	1	
-	097 650 00 03	Deckel - Sicherungsdose . . . . .	1	
-	133 650 11 02	Sicherungsdose - Brücke: 1. - 3. 4. u. 5. Sicherung . . . . .	1	
-	097 650 00 04	Deckel - Sicherungsdose . . . . .	1	
-	901 38 089 23	Zylinderkopfschraube AM 5x15 4S - verz. DIN 84 - Sicherungsdose an Bügel . . . . .	6	
-	902 03 006 37	6 kt.-Mutter M 5 5S - phos. DIN 934 . . . . .	6	
-	904 08 013 03	Fächerscheibe A 5,3 verz. DIN 6798 . . . . .	6	
		<b>Untergruppe 0602.3</b>		
		<b>Batterie Hauptschalter, Strom-Relais</b>		
25	133 650 15 00	Batterie Hauptschalter Bosch SSH 15 L 22 Z . . . . .	1	
-	901 05 122 57	6 kt.-Schraube M 6x15 8G - phos. DIN 933 . . . . .	2	
-	902 03 007 37	6 kt.-Mutter M 6 5S - phos. DIN 934 . . . . .	2	
-	904 08 016 03	Fächerscheibe A 6,4 verz. DIN 6798 . . . . .	2	
26	133 653 55 00	Schlüsself. Batterie Hauptschalter Bosch SHE 21 L 14 Z . . . . .	1	
27	133 650 14 00	Reglerschalter Bosch RS/WCM 600/24/A 1 . . . . .	1	
-	901 01 173 57	6 kt.-Schraube M 8x55 8G - phos. DIN 931 - Befestigung Reglerschalter . . . . .	4	
-	133 654 03 00	Distanzrohr . . . . .	4	
-	902 03 008 37	6 kt.-Mutter M 8 5S - phos. DIN 934 . . . . .	4	
-	904 08 019 03	Fächerscheibe A 8,4 verz. DIN 6798 . . . . .	4	
28	133 651 20 00	Verbindungskabel - Lichtmaschine - Reglerschalter Bosch EMEA 4 E 4 Z . . . . .	1	
-	097 650 00 01	Entstörer zum Reglerschalter Bosch EM/SB 75/2 . . . . .	1	
-	097 650 00 02	Entstörer zum Reglerschalter Bosch EM/SE 5 A 1 . . . . .	1	
		<b>Untergruppe 0603</b>		
		<b>Anlasser</b>		
29	045 307 10 00	Anlasser Bosch EGE 1/24/R 301 . . . . .	1	
-	095 307 00 11	Kohlebürste Bosch WSK 19 L 5 Z . . . . .	4	
-	095 307 00 12	Feder für Kohlebürste Bosch WSF 554/2 X . . . . .	4	
-	095 307 00 13	Anker Bosch ALAN 14 L 1 Z . . . . .	1	
-	095 307 00 14	Erregerwicklung Spule 1-4 Bosch ALWC 26 L 1 Z . . . . .	1	
-	095 307 00 15	Getriebe mit Ritzel - 9 Zähne Bosch ALGT 22 L 5 Z . . . . .	1	
-	095 307 00 16	Magnetschalter Bosch SH SM 19 L 1 Z . . . . .	1	
-	095 307 00 17	Lagerbüchse für Antriebslager Bosch WMB 651/35 X . . . . .	1	
30	901 01 224 57	6 kt.-Schraube M 10x80 8G - phos. DIN 931 - Befestigung Anlasser . . . . .	2	
31	902 03 009 37	6 kt.-Mutter M 10 5S - phos. DIN 934 - Befestigung Anlasser . . . . .	2	
32	904 04 021 03	Federring B 10 verz. DIN 127 - Befestigung Anlasser . . . . .	2	



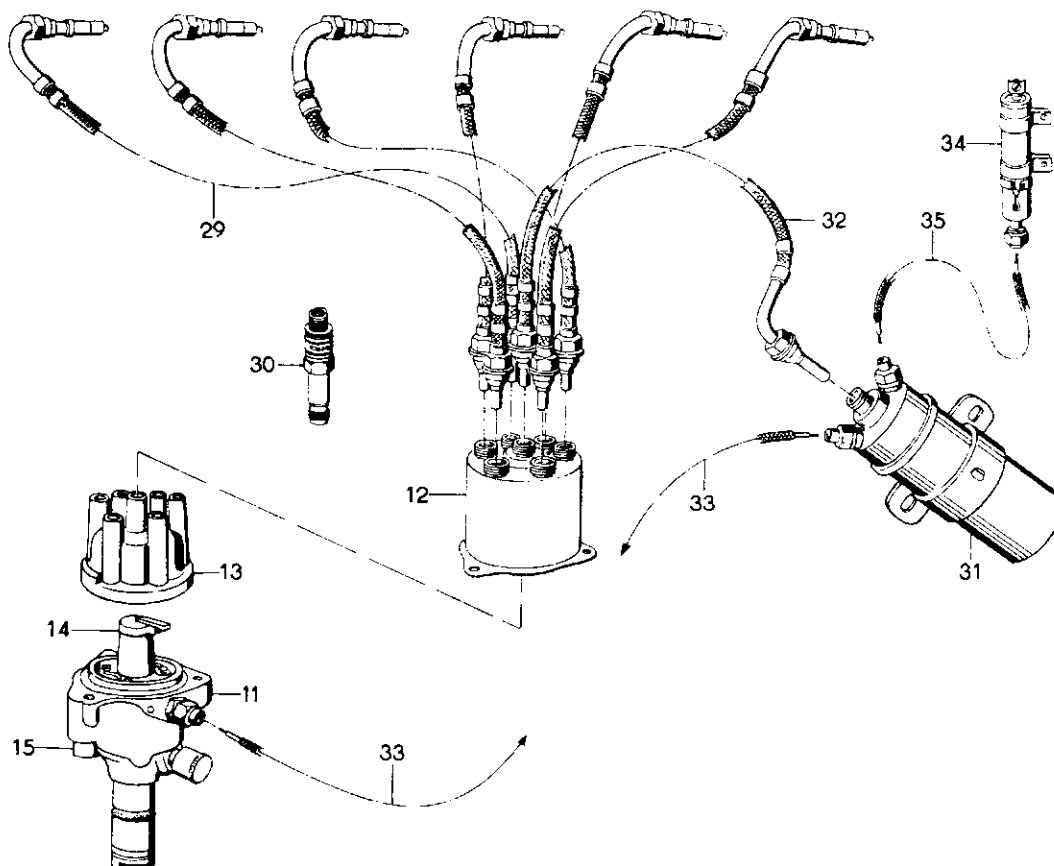
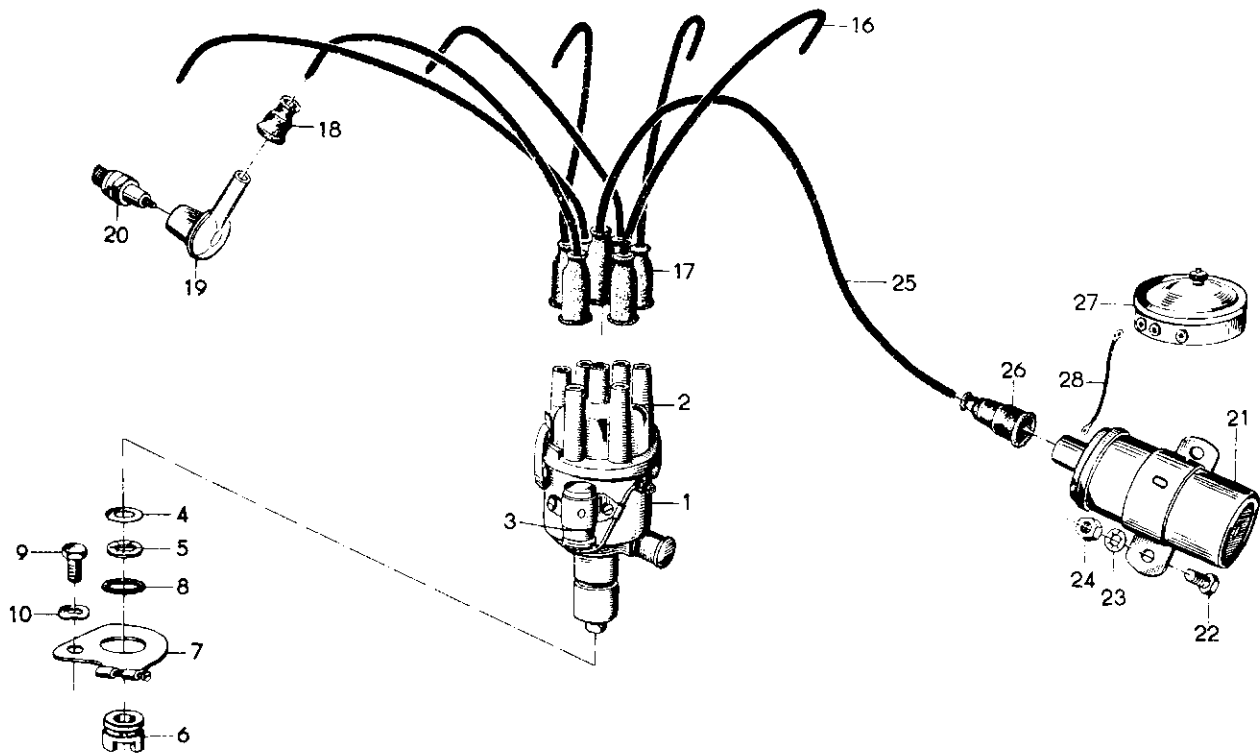


Bild-Nr.	Teile-Nr.	Gegenstand	Anzahl	Bemerkungen
		<b>Untergruppe 0604.1</b>		
		<b>Zündverteiler</b>		
1	045 307 12 00	Zündverteiler Bosch VJR 6/BR 61 . . . . .	1	
2	095 307 00 29	Kappe für Zündverteiler Bosch ZVS 75 Z 13 . . . . .	1	
-	095 307 00 79	Schleifkohle m. Feder Bosch NSK 2/1 Z . . . . .	1	
-	071 307 37 00	Verteilerläufer Bosch ZVVT 5 Z 4 Z . . . . .	1	
-	095 307 00 18	Kontaktträger mit Kontakt Bosch ZKT 48/5 Z . . . . .	1	
-	095 307 00 76	Unterbrecher mit Kontakt Bosch ZUH 9/6 Z . . . . .	1	
3	095 307 00 77	Kondensator Bosch LMKO 1 Z 20 Z . . . . .	1	
4	071 307 13 00	Ausgleichscheibe Bosch WMS 101/12 X . . . . .	2	
5	071 307 14 00	Fiberscheibe Bosch WMS 31/3 X . . . . .	1	
6	071 307 18 00	Mitnehmerklaue . . . . .	1	
-	071 307 15 00	Stift Bosch WST 402/32 X . . . . .	1	
-	071 307 16 00	Sprengring Bosch ZMR 39/1 X . . . . .	1	
7	071 307 17 00	Klemmhebel Bosch ZHE 47 Z 3 Z . . . . .	1	
8	000 982 05 00	Dichtungsring Bosch WMR 2072 5 X . . . . .	1	
9	901 05 156 57	6 kt.-Schraube M 8x12 8 G - phos. DIN 933 - Befestigung Zündspule . . . . .	1	
10	904 02 018 03	Federscheibe B 8 verz. DIN 137 - Befestigung Zündspule . . . . .	1	
11	045 307 12 01	Zündverteiler kpl. Bosch ZV/JAM 6 AR 7 . . . . .	1	)
12	095 307 00 32	Kappe - Zündverteiler Bosch ZVMK 1 Z 5 Z . . . . .	1	)
-	901 38 089 23	Zylinderkopfschraube AM 5x15 4S - verz. DIN 84 . . . . .	1	)
13	095 307 00 31	Verteilerkappe Bosch ZVS 75 Z . . . . .	1	)
-	095 307 00 79	Schleifkohle m. Feder Bosch NSK 2/ 1 Z . . . . .	1	) nahentstört
14	095 307 00 78	Verteilerläufer Bosch ZVT 53 Z 9 . . . . .	1	)
-	095 307 00 70	Kontaktträger m. Kontakt Bosch ZKT 67/1 Z . . . . .	1	)
-	095 307 00 71	Unterbrecher m. Kontakt Bosch ZUH 9/8 Z . . . . .	1	)
15	095 307 00 77	Kondensator Bosch LMKO 1 Z 20 Z . . . . .	1	)
		<b>Untergruppe 0605</b>		
		<b>Zündspule, Leitungen, Zündkerzen</b>		
16	045 300 58 06	Zündkabel 1. Zyl. . . . .	1	
-	045 300 88 07	Zündkabel 2. Zyl. . . . .	1	
-	045 300 88 08	Zündkabel 3. Zyl. . . . .	1	
-	045 300 88 09	Zündkabel 4. - 6. Zyl. . . . .	3	
17	000 985 11 00	Regenschutzkappe (Gummi) - Zündverteiler . . . . .	6	
18	000 985 11 01	Regenschutzkappe - Zündkerze . . . . .	6	
19	045 307 33 00	Entstörstecker Bosch EM/WFR 8/1 . . . . .	6	
20	071 307 28 03	Zündkerze Bosch W 175 T 1 . . . . .	6	)
-	071 307 28 04	Zündkerze Beru 175/14 . . . . .	6	) wahlweise

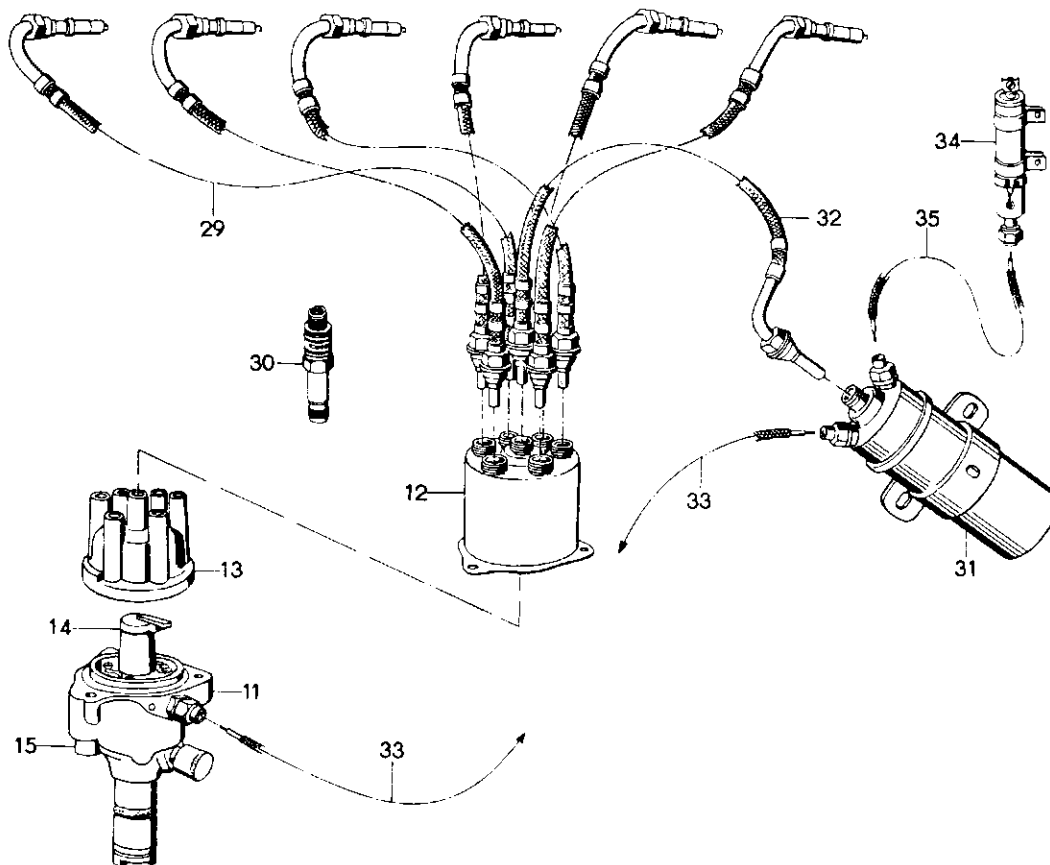
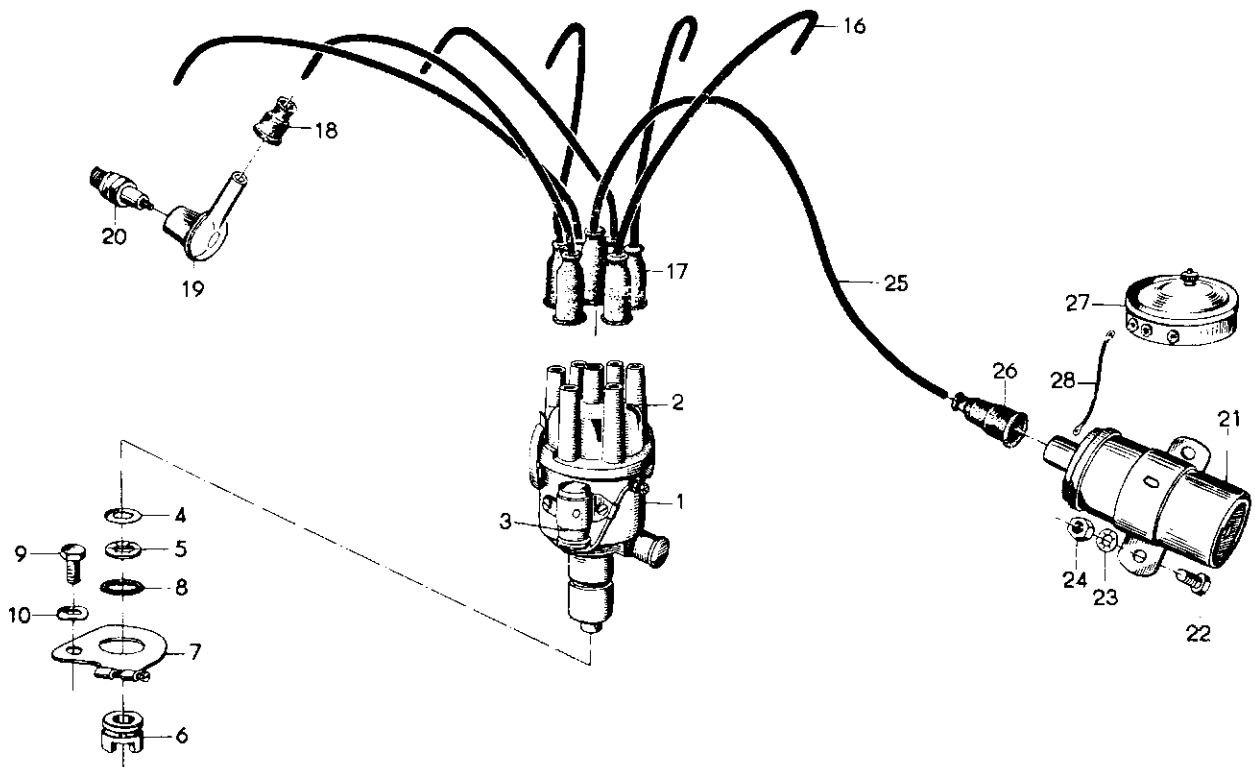


Bild-Nr.	Teile-Nr.	Gegenstand	Anzahl	Bemerkungen
21	133 650 12 00	Zündspule Bosch TK 24 A 8 m W . . . . .	1	
22	901 05 157 57	6 kt.-Schraube M 8x15 8G-phos. DIN 933 . .	2	
23	902 03 008 37	6 kt.-Mutter M 8 5S-phos. DIN 934 . . . . .	2	
24	904 08 019 03	Fächerscheibe A 8,4 verz. DIN 6798 . . . . .	2	
25	133 651 05 00	Zündkabel, Zündspule zum Verteiler . . . . .	1	
26	133 654 19 00	Regenschutzkappe . . . . .	2	
27	133 650 13 00	Vorwiderstand Zündspule Bosch ZSWJ 2 Z 1 Z . . .	1	
-	901 38 058 23	Zylinderschraube AM 4x12 4S-verz. DIN 84 .	2	
-	904 08 011 03	Fächerscheibe A 4,3 verz. DIN 6798 . . . . .	2	
-	902 03 005 37	6 kt.-Mutter M 4 5S-phos. DIN 934 . . . . .	1	
28	133 651 35 02	Kabel-Widerstand - Zündspule . . . . .	1	
-	095 307 00 30	Entstörgeschirr kpl. Bosch EM/GM 6/1 . . . . .	1 Satz	)
29	045 300 88 10	Zündkabel 1. Zyl. . . . .	1	)
-	045 300 88 11	Zündkabel 2. Zyl. . . . .	1	)
-	045 300 88 12	Zündkabel 3. Zyl. . . . .	1	)
-	045 300 88 13	Zündkabel 4. Zyl. . . . .	1	)
-	045 300 88 14	Zündkabel 5. Zyl. . . . .	1	)
-	045 300 88 15	Zündkabel 6. Zyl. . . . .	1	)
30	045 307 28 00	Zündkerze Bosch WB 225 ERT 1 . . . . .	6	)
31	133 650 12 10	Zündspule Bosch ZS/KAM 24/2 . . . . .	1	)
-	097 650 01 10	Verschraubung kpl. - Zündkabel . . . . .	2	) nahentstört
32	133 651 51 10	Zündkabel - Zündspule zum Verteiler . . . . .	1	)
33	133 650 71 01	Kabel mit Entstörschlauch - Zündspule - Verteiler .	1	)
34	133 653 41 00	Entstörer Bosch EM/SE 6/2 . . . . .	1	)
-	901 01 059 57	6 kt.-Schraube M 4x15 8G-phos. DIN 931 - Entstörer an Stirnwand . . . . .	2	)
-	904 08 011 03	Fächerscheibe A 4,3 verz. DIN 6798 - Entstörer an Stirnwand . . . . .	2	)
-	902 03 005 37	6 kt.-Mutter M 4 5S-phos. DIN 934 - Entstörer an Stirnwand . . . . .	2	)
35	133 650 71 00	Kabel mit Entstörschlauch - Entstörer - Zündspule .	1	)

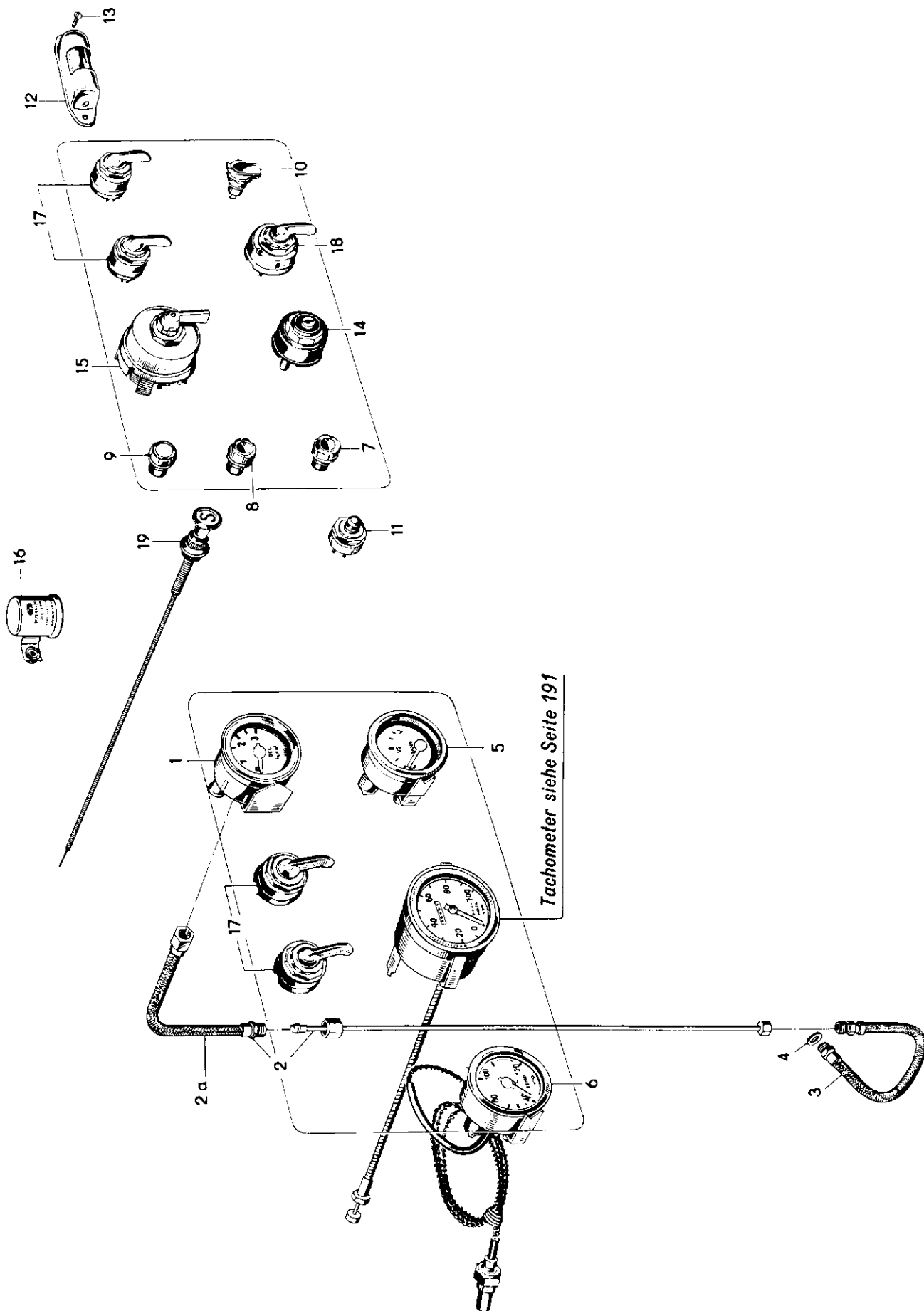
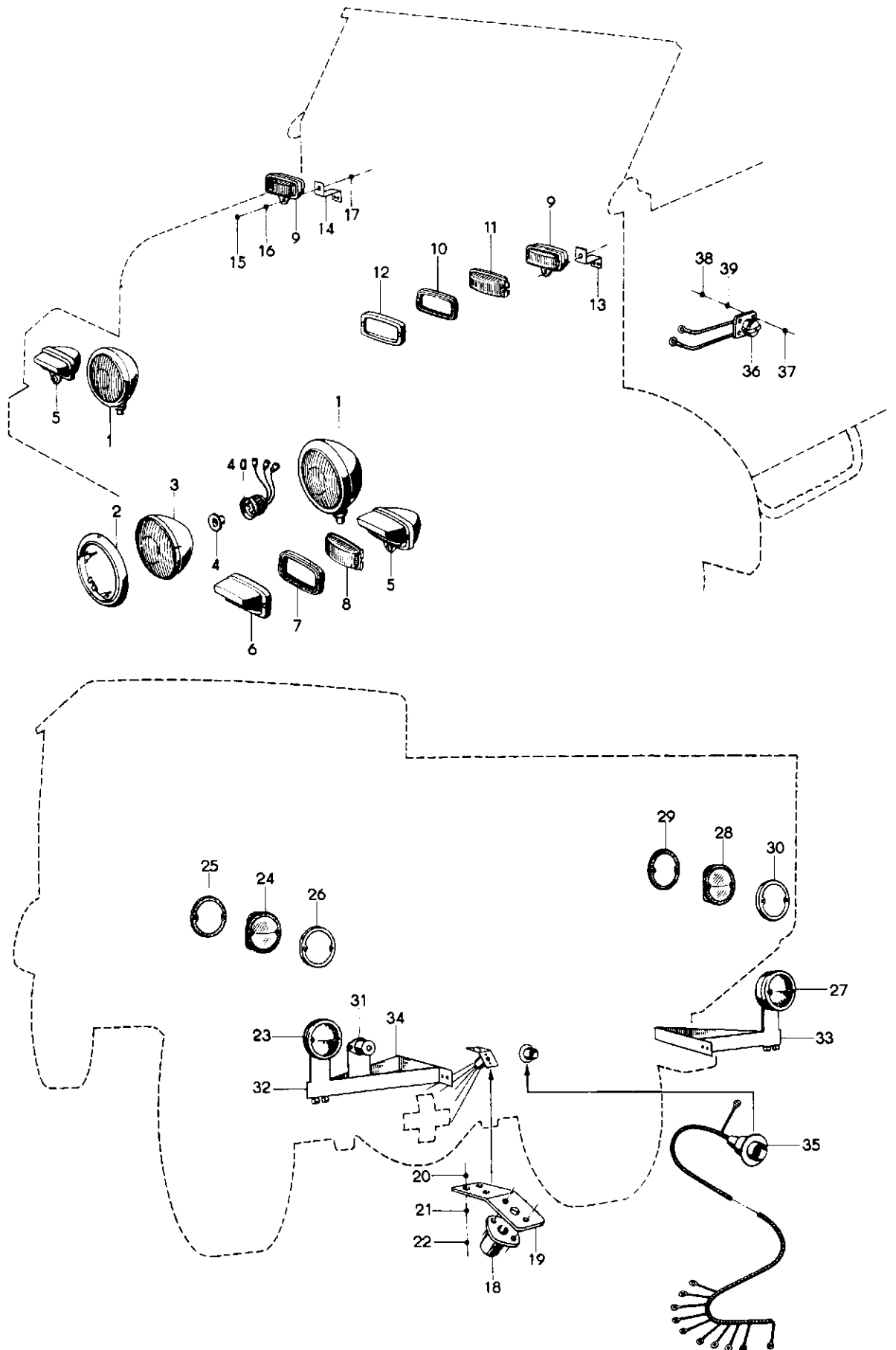
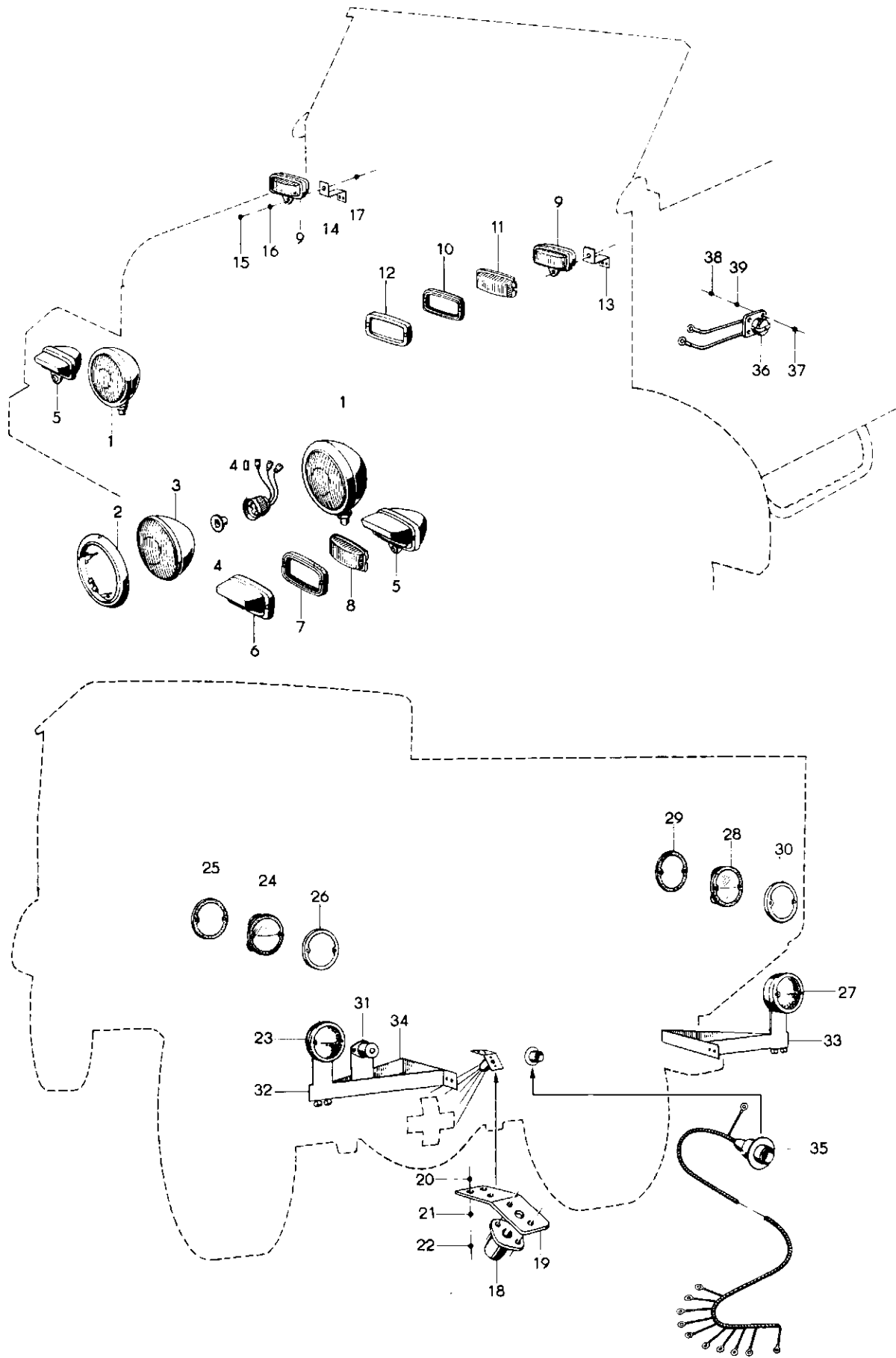


Bild-Nr.	Teile-Nr.	Gegenstand	Anzahl	Bemerkungen
		<b>Untergruppe 0607</b>		
		<b>Instrumente, Leitungen, Schalter, Meßgeräte</b>		
1	133 653 22 00	Ölmanometer VDO 16.060.20/11 Z . . . . .	1	
2	133 170 25 00	Öldruckleitung m. Schlauch . . . . .	1	
2a	133 170 27 00	Schlauch f. Öldruckleitung . . . . .	1	
3	133 170 28 00	Schlauch - Motorseite . . . . .	1	
4	905 01 005 30	Dichtring A 10 x 14 St. weich DIN 7603 . . . . .	1	
5	133 653 23 00	Kraftstoffmesser VDO 30.060.41/10/15 . . . . .	1	
6	133 653 24 00	Fernthermometer VDO 18.060.20/4/3 . . . . .	1	
-	923 20 053 00	Glühlampe f. Armaturen H 24 V 3 W . . . . .	4	Osram 3797
-	000 977 50 00	Schelle an Zylinderkopf . . . . .	3	
-	901 38 120 23	Zylinderschraube AM 6 x 10 4S - verz. DIN 84 . . . . .	3	
-	904 02 015 03	Federscheibe B 6 verz. DIN 137 . . . . .	3	
7	133 653 25 00	Kontroll-Leuchte rot Bosch JJ 7 / 3 K . . . . .	1	
8	133 653 25 01	Kontroll-Leuchte blau Bosch JJ 7/32 . . . . .	1	
9	133 653 25 02	Kontroll-Leuchte orange . . . . .	1	
-	923 20 053 00	Glühlampe f. Kontroll-Leuchte H 24 V 3 W . . . . .	3	Osram 3797
10	133 653 26 00	Steckdose f. Handlampe Bosch VM/DH 2/2 . . . . .	1	
11	133 653 27 01	Druckknopfschalter Bosch SH/TD 8/2 . . . . .	1	
-	133 651 38 00	Verbindungskabel . . . . .	2	bis Wg. 962 027
12	133 653 28 01	Leselampe Hella 30/4 - N . . . . .	1	
13	901 66 876 03	Senkblechschraube B 4,8 x 13 verz. DIN 7972 . . . . .	2	
-	923 20 053 00	Glühlampe f. Leselampe H 24 V 3 W . . . . .	1	Osram 3797
14	133 650 20 01	Fahrschalter Bosch SH/FS 1/1 . . . . .	1	
-	054 653 36 00	Zündschlüssel Bosch SHES 1 H 1 X . . . . .	1	
15	133 650 21 01	Tarnlichtschalter Kostal 8465 . . . . .	1	
16	133 650 19 00	Blinkgeber Hella 91/23 N . . . . .	1	) wahlweise )
-	133 650 19 01	Blinkgeber SWF BGC 179 . . . . .	1	
17	133 650 17 00	Drehschalter 2pol. Bosch SH/TA 3/1 . . . . .	4	
18	133 650 18 00	Blinkschalter Bosch SH/WH 7/1 . . . . .	1	
19	133 765 16 00	Starterzug . . . . .	1	

Bild-Nr.	Teile-Nr.	Gegenstand	Anzahl	Bemerkungen
		<b>Untergruppe 0609.1</b>		
		<b>Scheinwerfer, Schlußleuchten, Anzeigeleuchten</b>		
1	133 650 03 00	Scheinwerfer Bosch LE/FAC 165/1 . . . . .	2	)
2	097 650 00 26	Deckelring m. Einstelleinrichtung Bosch LEDE48 L91 Z	2	)
3	097 650 00 24	Reflektor mit Glasscheibe Bosch LERF 49 L 1 Z . . .	2	)
4	097 650 00 25	Lampenfassung Bosch LEFA 69 L 1 X 843 . . . . .	2	)
4a	097 650 00 35	Abdeckkappe mit Anschlüssen Bosch LENK 1 L 1 Z . .	2	) wahlweise
-	133 653 29 00	Kontakthülsen für Kabel Bosch LEEA 31 L 1 Z . . . .	6	)
-	133 650 03 01	Scheinwerfer Hella 170.95 R - SB - N . . . . .	2	)
-	097 650 00 31	Scheinwerfereinsatz kpl. Hella . . . . .	2	)
-	923 10 019 00	Glühlampe f. Scheinwerfer Bosch . . . . .	2	)
-	923 01 024 00	Glühlampe f. Scheinwerfer Hella B 24 V 45/40 W	2	) Osram 7358
5	133 650 04 00	Tarnscheinwerfer Bosch LE/TA 1/2 . . . . .	2	)
6	097 650 00 23	Zierrahmen mit Abschirmblech Bosch LEMF 18 L 1 Z 594 . . . . .	2	)
7	097 650 00 21	Gummidichtrahmen Bosch LENF 23 L 1 X . . . . .	2	)
8	097 650 00 22	Streuscheibe Bosch LEFE 92 L 1 X . . . . .	2	) wahlweise
-	133 650 04 01	Tarnscheinwerfer Hella 10 TVN . . . . .	2	)
-	097 650 00 29	Streuscheibe Hella E 1.5101.04 . . . . .	2	)
-	097 650 00 28	Dichtung für Streuscheibe Hella E 1.5109.02 . . . .	2	)
-	097 650 00 27	Blendrahmen mit Kappe Hella E 1.5109.09 . . . . .	2	)
-	923 31 023 00	Glühlampe f. Tarnscheinwerfer F 24 V 20 W . . . . .	2	) Osram 7535
9	133 650 08 01	Blinkbegrenzungsleuchte Bosch . . . . .	2	)
10	097 650 00 21	Gummidichtrahmen Bosch LENF 23 L 1 X . . . . .	2	)
11	097 650 00 22	Streuscheibe Bosch LEFE 92 L 1 X . . . . .	2	)
12	097 650 00 20	Zierrahmen f. Streuscheibe Bosch LEMF 1 L 6 X 594	2	) wahlweise
-	133 650 08 00	Blinkbegrenzungsleuchte Hella BL - Po 100 2 N . . . .	2	)
-	097 650 00 29	Streuscheibe Hella E 1.5101.04 . . . . .	2	)
-	097 650 00 28	Dichtung für Streuscheibe Hella E 1.5109.2 . . . . .	2	)
-	097 650 00 30	Blendrahmen Hella E 2.6045.03 . . . . .	2	)
-	923 31 023 00	Glühlampe f. Blinker F 24 V 20 W . . . . .	2	) Osram 7535
-	901 62 813 00	Zyl.-Blechschrabe B 3,5 x 9,5 DIN 7971 . . . . .	2	)
-	923 20 053 00	Glühlampe f. Begrenzungsleuchte H 24 V 3 W . . . .	2	) Osram 3797
13	133 654 06 00	Halter f. Blinkbegrenzungsleuchte L . . . . .	1	)
14	133 654 06 50	Halter f. Blinkbegrenzungsleuchte R . . . . .	1	)
15	901 05 122 57	6 kt.-Schraube M 6 x 15 8 G - phos. DIN 933 . . . . .	4	)
16	902 03 007 37	6 kt.-Mutter M 6 5 S - phos. DIN 934 . . . . .	4	)
17	904 08 016 03	Fächerscheibe A 6,4 verz. DIN 6798 . . . . .	4	)
18	133 650 09 00	Leitkreuzleuchte Hella 10/80 - N . . . . .	1	)
-	923 20 053 00	Glühlampe f. Leitkreuzleuchte H 24 V 3 W . . . . .	1	) Osram 3797
19	133 654 05 00	Halter f. Leitkreuzleuchte . . . . .	1	)





# 06-Elektrische Anlage

Bildtafel 13

Bild-Nr.	Teile-Nr.	Gegenstand	Anzahl	Bemerkungen
20	901 05 122 57	6 kt.-Schraube M 6x15 8G-phos. DIN 933 . . .	3	
21	902 03 007 37	6 kt.-Mutter M 6 5S-phos. DIN 934 . . . . .	3	
22	904 08 016 03	Fächerscheibe A 6,4 verz. DIN 6798 . . . . .	3	
23	133 650 05 00	Schluß-, Brems-, Blink-, Kennzeichen- u. Tarnleuchte Hella SBK 122- 8 - N . . . . .	1	
24	097 650 00 34	Vorderteil kpl. mit Reflektor Hella E 2.2855.01 . . .	1	
-	097 650 00 32	Lichtscheibe mit Tarnkappe Hella E 2.2855.02 . . .	1	
25	097 653 00 62	Dichtung für Lichtscheibe Hella E 2.2624.03 . . . . .	1	
26	097 650 00 33	Glashaltering Hella E 2.2855.03 . . . . .	1	
27	133 650 06 00	Schluß-, Brems-, Blink- u. Tarnleuchte Hella SB - 122 - N . . . . .	1	
28	097 650 00 34	Vorderteil kpl. mit Reflektor . . . . .	1	
-	097 650 00 32	Lichtscheibe mit Tarnkappe Hella E 2.2855.02 . . .	1	
29	097 653 00 62	Dichtung für Lichtscheibe Hella E 2.2624.03 . . . . .	1	
30	097 650 00 33	Glashaltering Hella E 2.2855.03 . . . . .	1	
-	923 20 054 00	Glühlampe G 24 V 7 W f. Schluß-Kennzeichenleuchte . . . . .	2	Osram 5627
-	923 20 053 00	Glühlampe H 24 V 3 W f. Tarnleuchte . . . . .	2	Osram 3797
31	133 650 07 00	Tarnbremsleuchte . . . . .	1	
-	923 20 053 00	Glühlampe f. Tarnbremsleuchte H 24 V 3 W . . .	1	Osram 3797
-	133 654 07 00	Halter f. Tarnbremsleuchte . . . . .	1	) bis Wg. 964 999
-	901 05 159 57	6 kt.-Schraube M 8x20 8G-phos. DIN 933 . . .	4	
-	902 03 008 37	6 kt.-Mutter M 8 5S-phos. DIN 934 . . . . .	4	
-	904 08 019 03	Fächerscheibe A 8,4 verz. DIN 6798 . . . . .	4	
32	133 650 33 00	Stütze f. Schlußlichthalter kpl. L . . . . .	1	) nur für Pritschenwagen
33	133 650 33 50	Stütze f. Schlußlichthalter kpl. R . . . . .	1	
34	133 654 10 00	Vertreibung . . . . .	2	) nur für Kübel bis Wg. 964 999
-	901 38 122 23	Zyl.-Schraube AM 6x15 4S-verz. DIN 84 . . .	4	
-	902 03 007 37	6 kt.-Mutter M 6 5S-phos. DIN 934 . . . . .	4	
-	904 08 016 03	Fächerscheibe A 6,4 verz. DIN 7698 . . . . .	4	
-	901 05 159 57	6 kt.-Schraube M 8x20 8G-phos. DIN 933 - Stütze und Verstrebung an Rahmen . . . . .	6	
-	902 03 008 37	6 kt.-Mutter M 8 5S-phos. DIN 934 . . . . .	6	
-	904 08 019 03	Fächerscheibe A 8,4 verz. DIN 6798 . . . . .	6	
-	133 654 09 10	Halter f. Schlußlichtleuchte L . . . . .	1	
-	901 05 122 57	6 kt.-Schraube M 6x15 8G-phos. DIN 933 . . .	2	) bis Wg. 962 027
-	902 03 007 37	6 kt.-Mutter M 6 5S-phos. DIN 934 . . . . .	2	
-	904 08 016 03	Fächerscheibe A 6,4 verz. DIN 6798 . . . . .	2	
35	133 651 15 00	Kraftsteckdose 12-pol. m. Kabel . . . . .	1	) ab Wg. 962 028
-	133 651 26 00	Steckdose 12-pol. m. Kabel - hinten . . . . .	1	
36	133 650 28 01	Kraftsteckdose 2-pol. m. Kabel . . . . .	1	